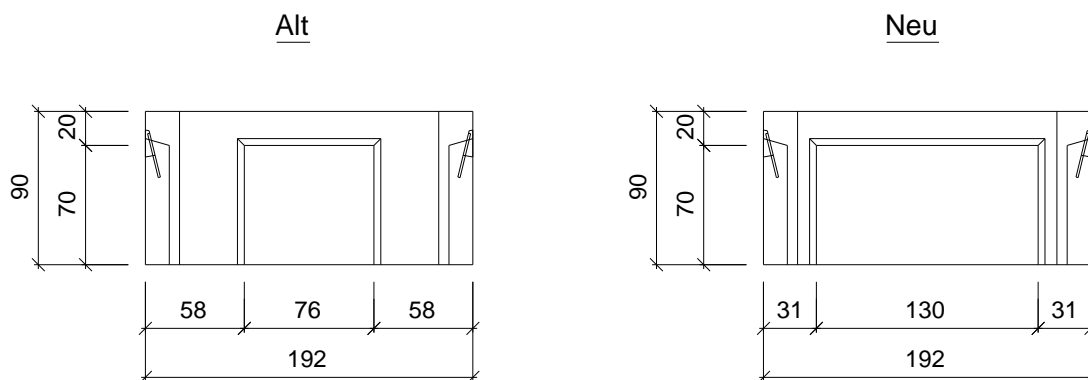


## VERBREITERTE AUSSPARUNG BEI STRADEC SN-90-3

### Beschreibung

Die Aussparung in der Längswand beim STRADEC – Vorschacht SN-90-3 wird von 76 cm auf 130 cm Breite vergrößert, gem. Zeichnung.



### Grund

Damit können bei Verwendung dieses Vorschachtes bei Fertigstationen genügend Hauff-Einführungen platziert werden.

