

BÂTIMENT TECHNIQUE – TOSCANA



Généralités

Eléments en béton armé avec des barres en acier. Préfabrication industrielle. Grâce à des raccords en acier et du mortier de scellement ou mastic de silicone, les éléments sont réunis en un bloc monolithique d'une étanchéité absolue. Cette construction est conçue pour résister aux pressions lors d'un court-circuit avec arc électrique.

Norme mise en œuvre

IEC 61936-1:2010

Qualité béton

C50/60, XC4, XD3, XF4, Cl. < 0,1, D_{max} 8

Armature acier

B500 B selon SIA 262

Conditions de service

Température de service extérieure:
-40 à +40 ° C

Température de service intérieure:
-5 à +40 ° C

Degré de protection

Protection extérieure contre les contacts IP23D

Protection intérieure contre les contacts IP2X

Type de montage

Montage libre

Montage en talus jusqu'à 100 %

Accès/alentours

Pour le montage, le chantier doit être accessible à un camion avec remorque. Pour la grue à roues, un emplacement avec desserte d'env. 8 x 8 m doit être prévu à proximité immédiate de la fosse.

Dispositif de levage

Dans les parois latérales en bas ou dessus

Façade

Béton de parement

Béton lisse sablé

Béton coloré

Peinture extérieure

Imprégnation Sikagard 706 incolore, application en 2 fois ou protection antigraffiti

Peinture intérieure

Cave à câbles avec peinture résistante à l'huile

Passages des câbles

3 renforcements pour pratiquer des ouvertures (en standard), PVC, HAUFF, ou ouvertures déjà présentes (emplacements à spécifier par le client)

Prises de terre

M10, d'un seul tenant intérieur et extérieur dans cave à câbles, soit avec armature soudée, soit isolée

Plancher intermédiaire

Poutres aluminium avec panneaux de bois stratifié 27 mm à 19 encollages, traités contre l'absorption d'humidité

Porte de visite

Porte en aluminium structuré 91 x 91 cm dans paroi latérale gauche ou droite

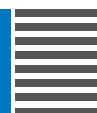
Portes

Construction alliage léger sans voilage, incolore, anodisé mat / 3115 / RAL au choix et selon l'habillage en bois

Grille d'aération

Construction alliage léger sans voilage, incolore, anodisé mat / RAL au choix

CARACTÉRISTIQUES TECHNIQUES

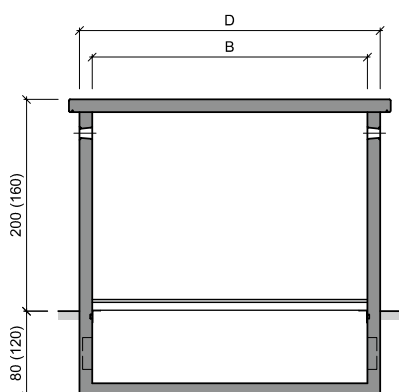


Variantes d'exécution

BTS 1616 / 1621 / 1626 / 2116 / 2121 / 2126 TOSCANA avec hauteur à l'extérieur (au niveau du terrain) 160 ou 200 cm



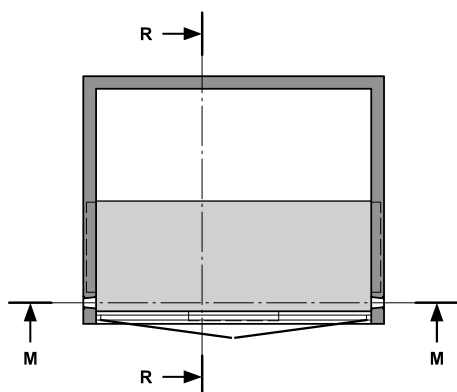
COUPE FRONTALE M



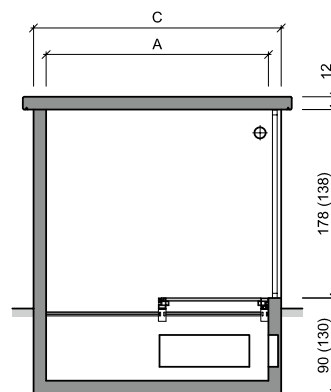
TOSCANA

	A	B	C	D
BTS 1616	160	160	184	184
BTS 1621	160	210	184	234
BTS 1626	160	260	184	284
BTS 2116	210	160	234	184
BTS 2121	210	210	234	234
BTS 2126	210	260	234	284

PLAN



COUPE LATÉRALE R



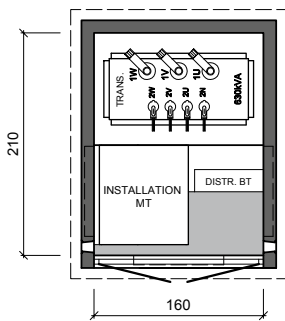
CARACTÉRISTIQUES TECHNIQUES



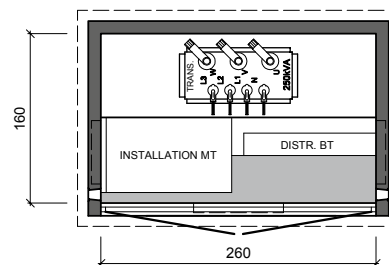
Exemples d'aménagement

Petit éventail de possibilités pour l'aménagement du bâtiment technique de type BTS TOSCANA

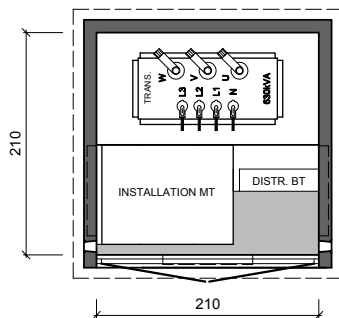
BTS 2116 TOSCANA



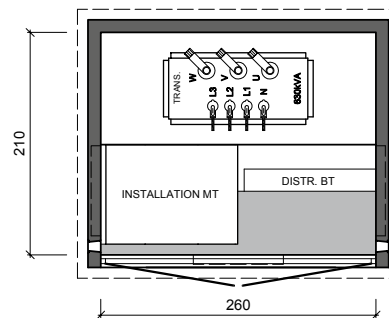
BTS 1626 TOSCANA



BTS 2121 TOSCANA



BTS 2126 TOSCANA



Installation intérieure selon les spécifications du client

- Installation MT
- Distribution BT
- Transformateur max. 250 kVA pour BTS 16xx TOSCANA
- Transformateur max. 630 kVA pour BTS 21xx TOSCANA
- Câbles MT
- Câbles BT
- Anneau de terre y compris barre de terre
- Eclairage bâtiment

Poids sans montage	Hauteur à l'extérieur 160	Hauteur à l'extérieur 200
BTS 1616	6,90 t	6,70 t
BTS 1621	8,05 t	7,80 t
BTS 1626	9,15 t	8,85 t
BTS 2116	8,25 t	8,05 t
BTS 2121	9,55 t	9,30 t
BTS 2126	10,80 t	10,50 t

Toutes les données sont fournies sans garantie

NOTRE IMPLANTATION

