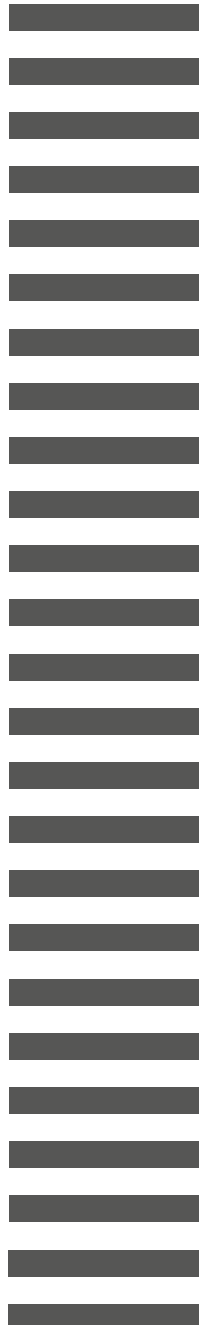


SYSTÈMES DE CHAMBRES À CÂBLES





COUVERTURE DE CHAMBRE À CÂBLES STRADEC B125



COUVERTURE DE CHAMBRE À CÂBLES STRADEC D400



CHAMBRE À CÂBLES NORMALISÉE STRADEC



NOUS MISONS SUR LA QUALITÉ

La gamme de chambres à câbles de la société F. Borner AG offre le système qui convient à tous types de situations et de besoins. En outre, les matériaux de construction de qualité supérieure et la technologie de coffrage utilisés garantissent une mise en œuvre sûre et durable.

NOUS MISONS SUR LA PROXIMITÉ AVEC LE CLIENT

Tous les produits STRADEC sont stockés en entrepôt et donc disponibles dans les meilleurs délais.



CHAMBRE À CÂBLES CONVENTIONNELLE / GAMME DE CHAMBRES À CÂBLES



ACCESSOIRES



Clé ZS-D400



Capots de couverture



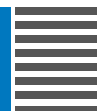
Dispositif de levage ZA-D400



Dispositif de levage ZB-D400

NOUS MISONS SUR LA POLYVALENCE

Les couvertures de chambres à câbles STRADEC s'adaptent aisément à tous types de voies et de trafic, de la zone piétonne à la piste cyclable en passant par la chaussée.



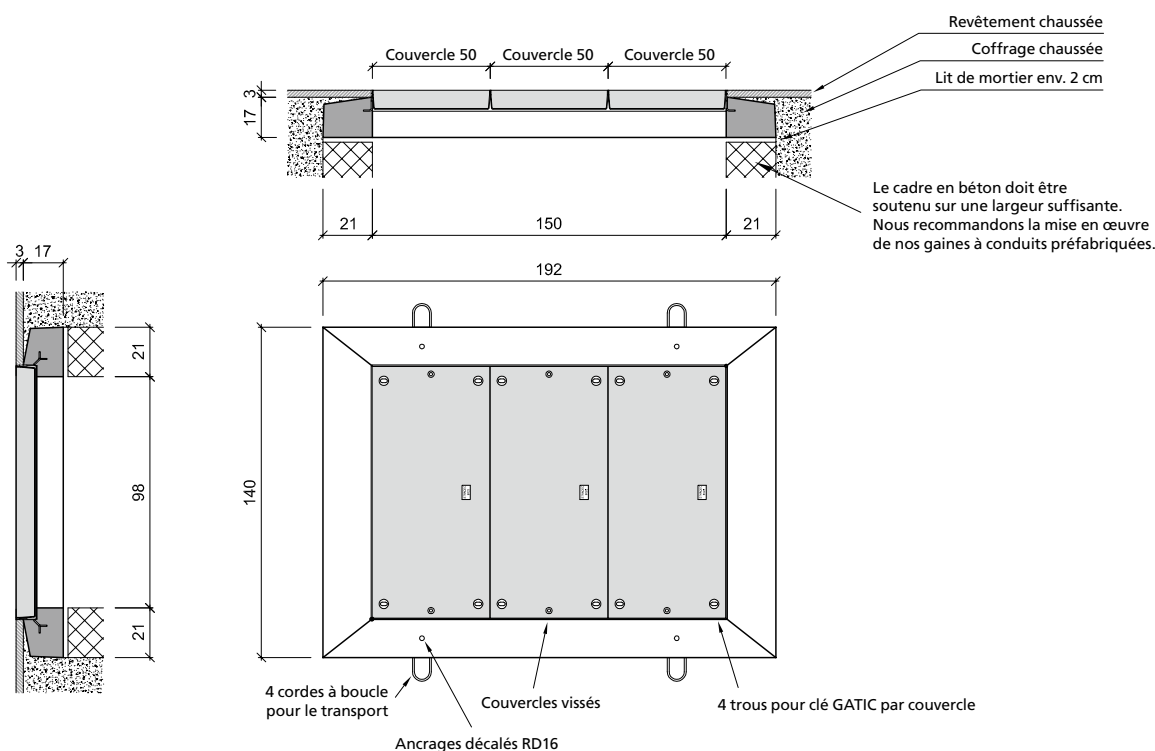
COUVERTURE DE CHAMBRE À CÂBLES STRADEC B125



- Homologation conforme à la norme EN 124 pour installation sur trottoirs, zones piétonnes et surfaces comparables
- Cadre rapporté en acier chrome nickel inoxydable
- Couvercle à vis
- Sans/avec bordure en béton
- 4 trous à clé GATIC pour levage et transport aisés
- Complément idéal à la chambre à câbles normalisée STRADEC
- Poids d'un couvercle avec charge béton: 122 kg

STRADEC B125	N° COMMDE	NBRE COUV.	DIM. INTÉR. LO x LA	DIM. EXTÉR. LO x LA x HA	POIDS (AVEC COUV.)
Sans bordure en béton	SO-B125-2	2	100 x 98	101 x 108 x 9	265 kg
Sans bordure en béton	SO-B125-3	3	150 x 98	151 x 108 x 9	392 kg
Sans bordure en béton	SO-B125-4	4	200 x 98	201 x 108 x 9	520 kg
Sans bordure en béton	SO-B125-5	5	250 x 98	251 x 108 x 9	647 kg
Sans bordure en béton	SO-B125-6	6	300 x 98	301 x 108 x 9	774 kg

STRADEC B125	N° COMMDE	NBRE COUV.	DIM. INTÉR. LO x LA	DIM. EXTÉR. LO x LA x HA	POIDS (AVEC COUV.)
Avec bordure en béton	SM-B125-2	2	100 x 98	142 x 140 x 20	610 kg
Avec bordure en béton	SM-B125-3	3	150 x 98	192 x 140 x 20	800 kg
Avec bordure en béton	SM-B125-4	4	200 x 98	242 x 140 x 20	990 kg
Avec bordure en béton	SM-B125-5	5	250 x 98	292 x 140 x 20	1180 kg
Avec bordure en béton	SM-B125-6	6	300 x 98	342 x 140 x 20	1370 kg
Avec bordure en béton	SM-B125-8	8	400 x 98	442 x 140 x 20	1800 kg



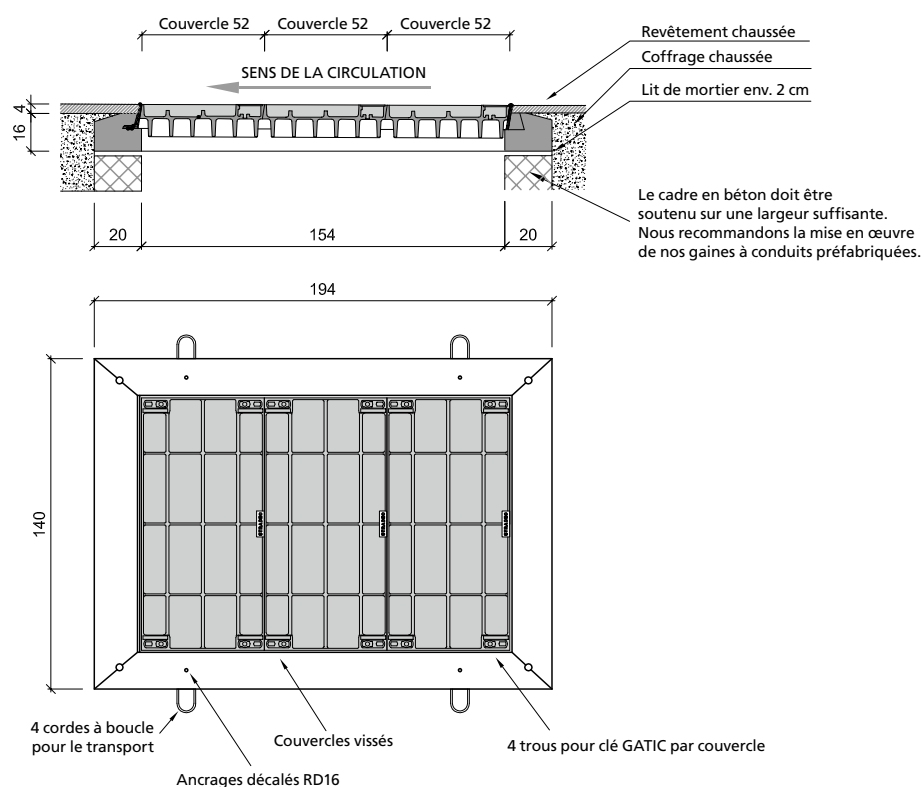


COUVERTURE DE CHAMBRE À CÂBLES STRADEC D400



STRADEC D400	N° COMMDE	NBRE COUV.	DIM. INTÉR. LO x LA	DIM. EXTÉR. LO x LA x HA	POIDS (AVEC COUV.)
Avec bordure en béton	SM-D400-2	2	102 x 100	142 x 140 x 20	710 kg
Avec bordure en béton	SM-D400-3	3	154 x 100	194 x 140 x 20	934 kg
Avec bordure en béton	SM-D400-4	4	206 x 100	246 x 140 x 20	1150 kg
Avec bordure en béton	SM-D400-5	5	258 x 100	298 x 140 x 20	1366 kg
Avec bordure en béton	SM-D400-6	6	310 x 100	350 x 140 x 20	1582 kg
Avec bordure en béton	SM-D400-8	8	414 x 100	454 x 140 x 24	2378 kg

- Homologation conforme à la norme EN 124 pour installation sur chaussées et bas-côtés, ainsi que sur aires de parking
- Cadre rapporté en fonte
- Couvercle à vis
- Avec bordure en béton
- 4 trous à clé GATIC pour levage et transport aisés
- Complément idéal à la chambre à câbles normalisée STRADEC
- Poids d'un couvercle avec charge béton: 165 kg



CARACTÉRISTIQUES TECHNIQUES

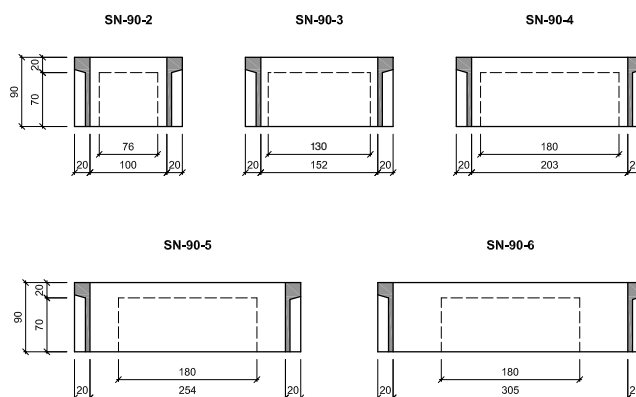


CHAMBRE À CÂBLES NORMALISÉE STRADEC



STRADEC	N° COMME	DIM. INTÉR. LO × LA	DIM. EXTÉR. LO × LA × HA	POIDS
	SN-90-2	100 × 100	140 × 140 × 90	1110 kg
	SN-90-3	152 × 100	192 × 140 × 90	1240 kg
	SN-90-4	203 × 100	243 × 140 × 90	1380 kg
	SN-90-5	254 × 100	294 × 140 × 90	1820 kg
	SN-90-6	305 × 100	345 × 140 × 90	2230 kg

- 5 tailles différentes
- Convient parfaitement pour les couvertures de chambres à câbles B125 et D400
- 4 larges orifices de sortie
- 4 boucles de fil métallique pour transport aisé
- Mise en œuvre pour tous types de chambres à câbles dans le génie civil
- Epaisseur paroi avec évidement 3 cm



CHAMBRE À CÂBLES CONVENTIONNELLE



LARGEUR	LONGUEUR										
	109 cm	136 cm	163 cm	190 cm	217 cm	244 cm	271 cm	298 cm	325 cm	352 cm	
84 cm	4	5	6	7	8	9	10	11	12	13	
114 cm	4	5	6	7	8	9	10	11	12	13	
144 cm	4	5	6	7	8	9	10	11	12	13	
174 cm	4	5	6	7	8	9	10	11	12	13	
204 cm	4	5	6	7	8	9	10	11	12	13	

Nombre couvercles

- Complément idéal pour bâtiments techniques de type BTS TOSCANA, MINI ou MIDI
- Nombre élevé de variantes d'exécution
- Exécution pour piétons ou souterraine
- 4 modèles de couvercles
- Cadre de fondation 3/4 ou 4/4
- Cadre de fondation à éclisses ou pattes de scellement réglables en hauteur pour couler dans le béton

