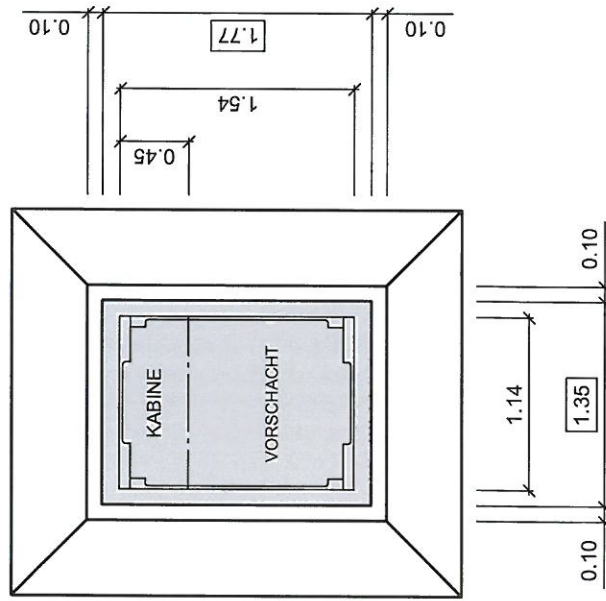
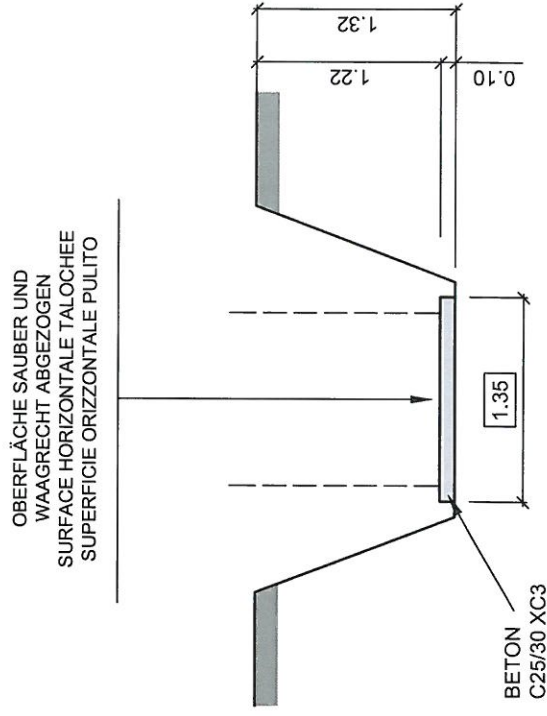


**GRUNDRISSE  
VUE EN PLAN  
PIANTA**



**LÄNGSSCHNITT  
COUPE LONGITUDINALE  
SEZIONE LONGITUDINALE**



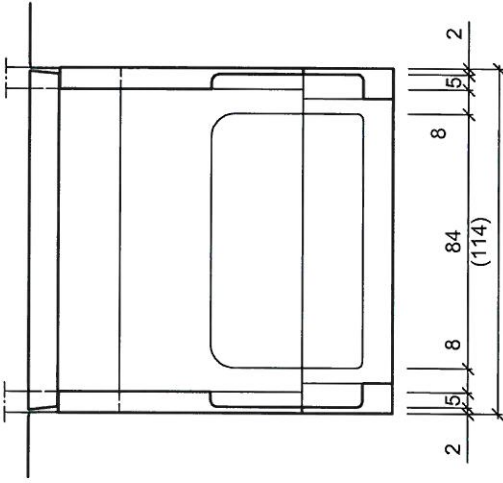
**PIASTRA DEL FONDAMENTO FU-4-100  
FUND.-PLATTE FU-4-100 MIT UNTERSATZ  
PLAQUE DE FONDATION FU-4-100**



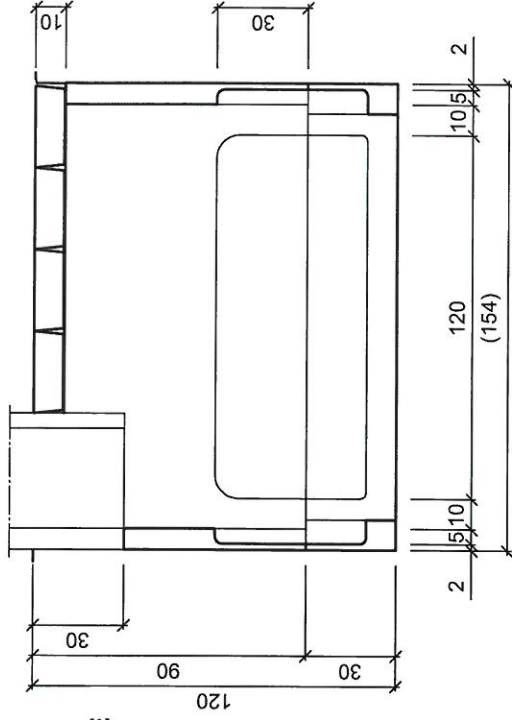
F. Borner AG, CH-6260 Reiden  
T 062 749 00 00, www.borner.ch

13.03.2014 / FR	13.03.2014 / FR	Gezeichnet	Geprüft	13.03.2014 / FR	1
					2
					3
					4
					Format A4
		Massstab 1:50	Blatt 1	Total 1	
					<b>127150</b>

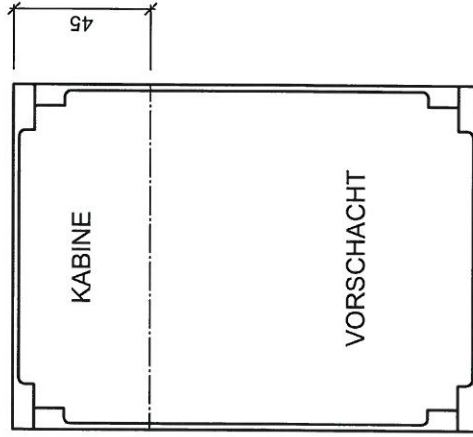
LÄNGSSCHNITT  
COUPE LONGITUDINALE  
SEZIONE LONGITUDINALE



SEITENSCHNITT  
COUPE LATÉRALE  
SEZIONE LATÉRALE



GRUNDRISS  
VUE EN PLAN  
PIANTA



FONDAMENTO FU-4-100  
FUNDAMENT FU-4-100 MIT UNTERSATZ  
FONDATION FU-4-100



F. Borner AG, CH-6260 Reiden  
T 062 749 00 00, www.borner.ch

Gezeichnet		13.03.2014 / FR	13.03.2014 / FR	1
Geprüft				2
				3
				4
Massstab	Blatt	Total	Format	
1:25	1	1	A4	
				<b>127147</b>