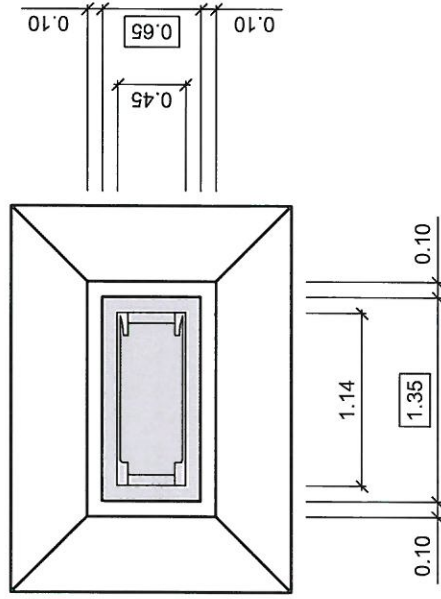
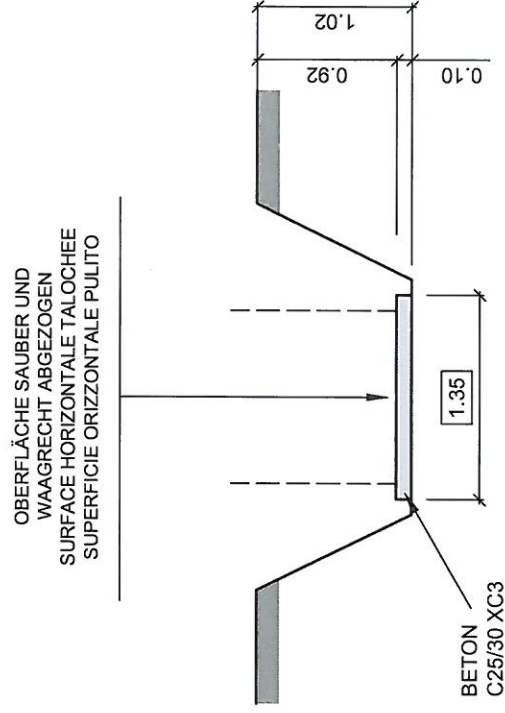


**GRUNDRISS
VUE EN PLAN
PIANTA**



**LÄNGSSCHNITT
COUPE LONGITUDINALE
SEZIONE LONGITUDINALE**



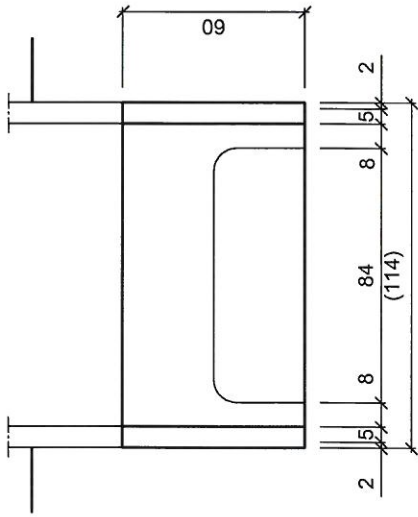
**PIASTRA DEL FONDAMENTO FU-0-100
FUNDAMENTPLATTE FU-0-100
PLAQUE DE FONDATION FU-0-100**



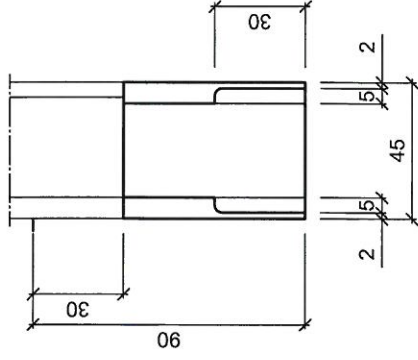
F. Borner AG, CH-6260 Reiden
T 062 749 00 00, www.borner.ch

Gezeichnet		17.2.99 / BAE		17.2.99 / BAE		1	
15.04.06/BB		15.04.06/BAE		15.04.06/BAE		2	
						3	
						4	
Massstab 1:50		Blatt 1		Total 1		Format A4	
127040							

LÄNGSSCHNITT
 COUPE LONGITUDINALE
 SEZIONE LONGITUDINALE



SEITENSCHNITT
 COUPE LATÉRALE
 SEZIONE LATÉRALE



GRUNDRISS
 VUE EN PLAN
 PIANTA



GEWICHTE: 235kg
 POIDS: 235kg
 PESI: 235kg

FONDAMENTO FU-0-100
 FUNDAMENT FU-0-100
 FONDAZIONE FU-0-100



F. Borner AG, CH-6260 Reiden
 T 062 749 00 00, www.borner.ch

Gezeichnet		18.2.99 / BAE		18.2.99 / BAE		Ausgabe	
						1	
						2	
						3	
						4	
Gezeichnet		18.2.99 / BAE		18.2.99 / BAE		Ausgabe	
						1	
						2	
						3	
						4	
Massstab 1:25		Blatt 1		Total 1		Format A4	
						127045	