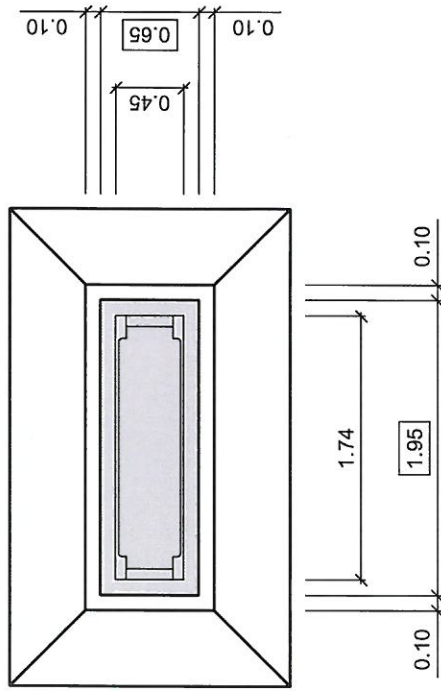
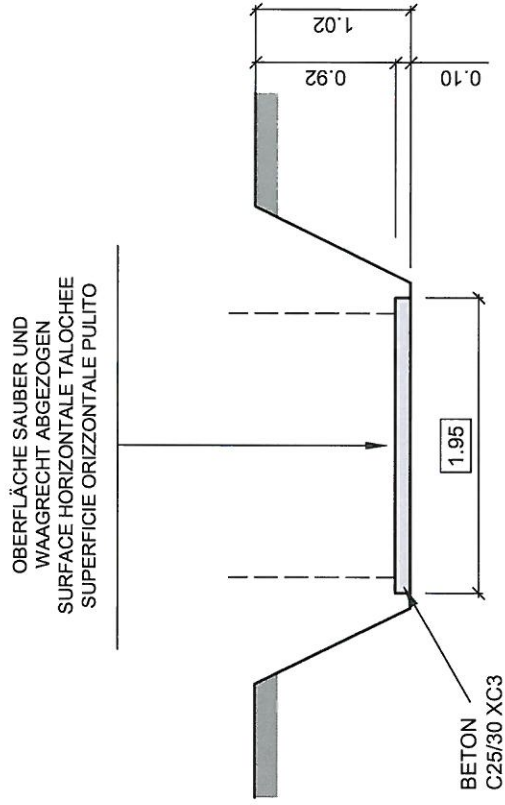


**GRUNDRISS  
VUE EN PLAN  
PIANTA**



**LÄNGSSCHNITT  
COUPE LONGITUDINALE  
SEZIONE LONGITUDINALE**



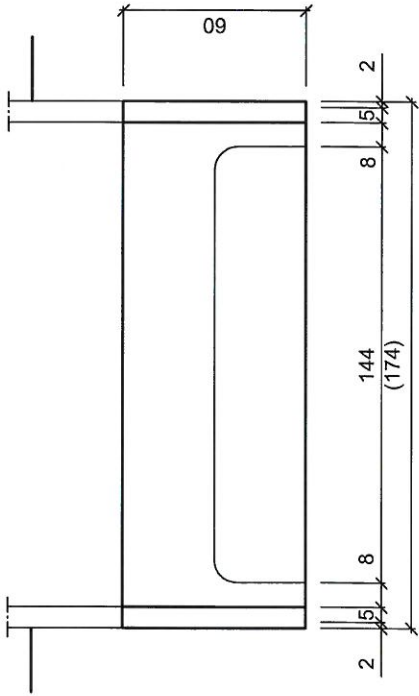
**PIASTRA DEL FONDAMENTO FU-0-160  
FUNDAMENTPLATTE FU-0-160  
PLAQUE DE FONDATION FU-0-160**



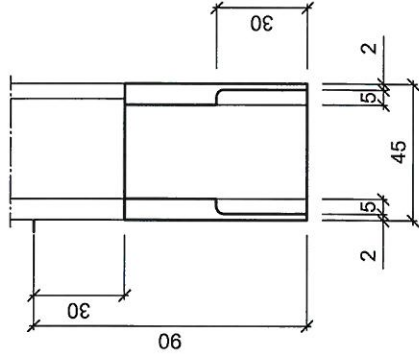
F. Borner AG, CH-6250 Reiden  
T 062 749 00 00, www.borner.ch

Gezeichnet		17.2.99 / BAE	17.2.99 / BAE	1
Ausgabe		15.04.06/BB	15.04.06/BAE	2
				3
				4
Massstab		Blatt		Format
1:50		1		A4
		Total		
		1		
<b>127042</b>				

LÄNGSSCHNITT  
 COUPE LONGITUDINALE  
 SEZIONE LONGITUDINALE



SEITENSCHNITT  
 COUPE LATÉRALE  
 SEZIONE LATÉRALE



GRUNDRISSE  
 VUE EN PLAN  
 PIANTE



GEWICHTE: 310kg  
 POIDS: 310kg  
 PESI: 310kg

FONDAMENTO FU-0-160  
 FUNDAMENT FU-0-160  
 FONDAZIONE FU-0-160



F. Borner AG, CH-6260 Reiden  
 T 062 749 00 00, www.borner.ch

Gezeichnet	18.2.99 / BAE	18.2.99 / BAE	1
Gepüft			
Massstab	Blatt	Total	Format
1:25	1	1	A4
			127047