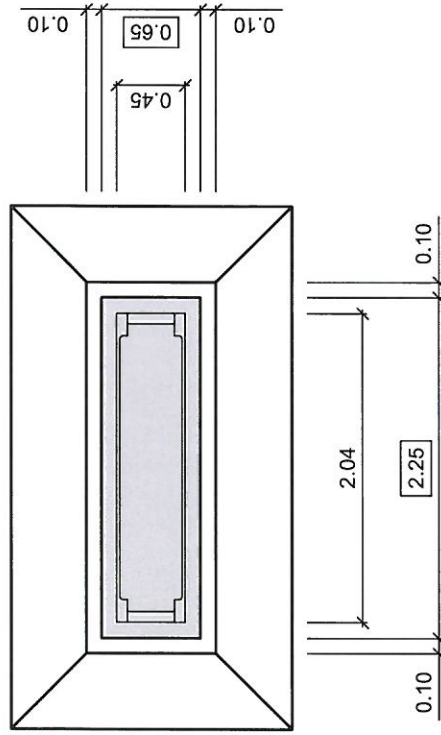
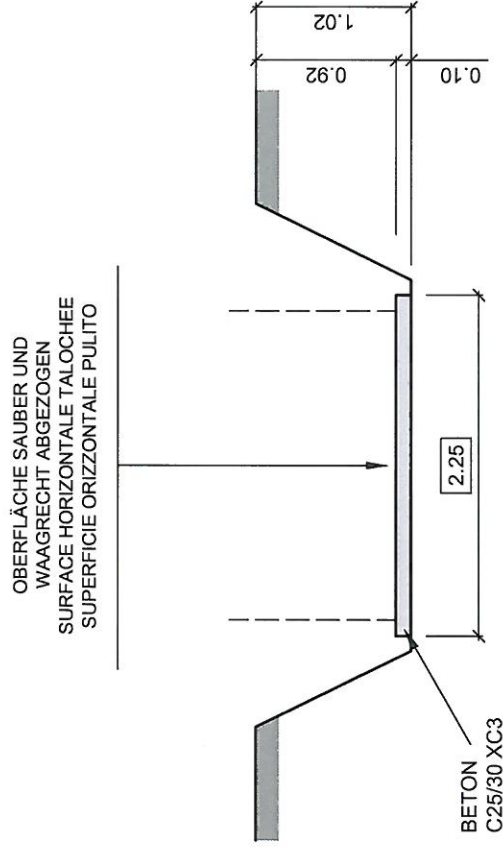


**GRUNDRISSE
VUE EN PLAN
PIANTA**



**LÄNGSSCHNITT
COUPE LONGITUDINALE
SEZIONE LONGITUDINALE**



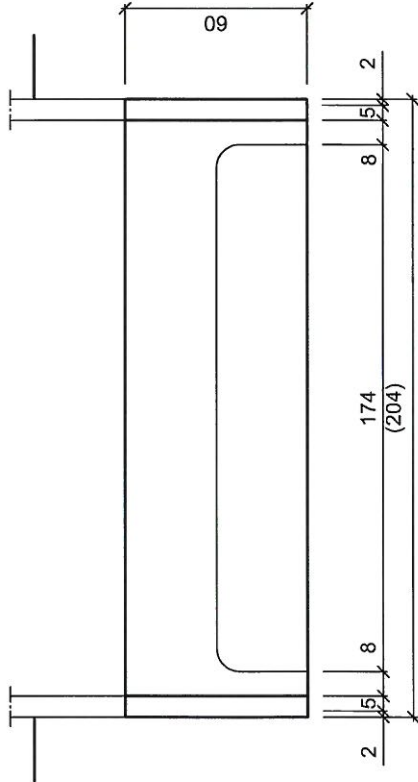
**PIASTRA DEL FONDAMENTO FU-0-190
FUNDAMENTPLATTE FU-0-190
PLAQUE DE FONDATION FU-0-190**



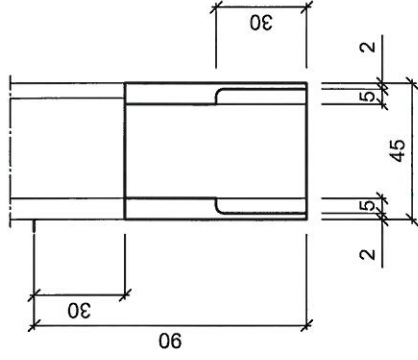
F. Borner AG, CH-6260 Reiden
T 062 749 00 00, www.borner.ch

Gezeichnet		17.2.99 / BAE		17.2.99 / BAE		1	
Ausgabe		15.04.06/BAE		15.04.06/BAE		2	
						3	
						4	
Geprüft						Blatt	
						1	
Massstab		1:50		Total		1	
Format		A4					
						127043	

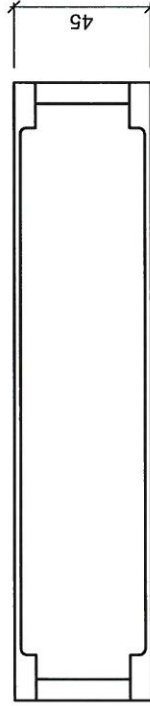
LÄNGSSCHNITT
COUPE LONGITUDINALE
SEZIONE LONGITUDINALE



SEITENSCHNITT
COUPE LATÉRALE
SEZIONE LATÉRALE



GRUNDRISSE
VUE EN PLAN
PIANTA



GEWICHTE: 375kg
POIDS:
PESI:

FONDAMENTO FU-0-190
FUNDAMENT FU-0-190
FONDATION FU-0-190



F. Borner AG, CH-6260 Reiden
T 062 749 00 00, www.borner.ch

Gezeichnet		18.2.99 / BAE		18.2.99 / BAE		Ausgabe		1	
								2	
								3	
								4	
Gezeichnet		Geprüft		Blatt		Total		Format	
Massstab 1:25		1		1		1		A4	
								127048	