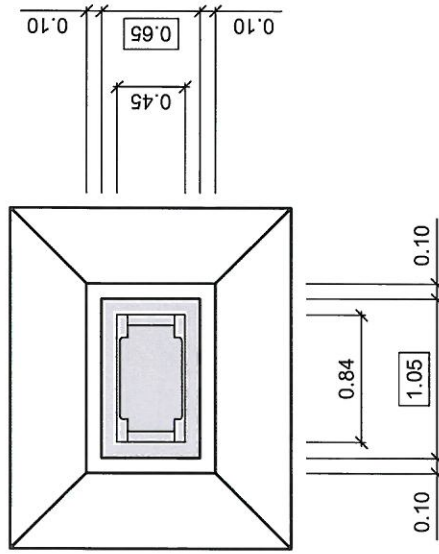
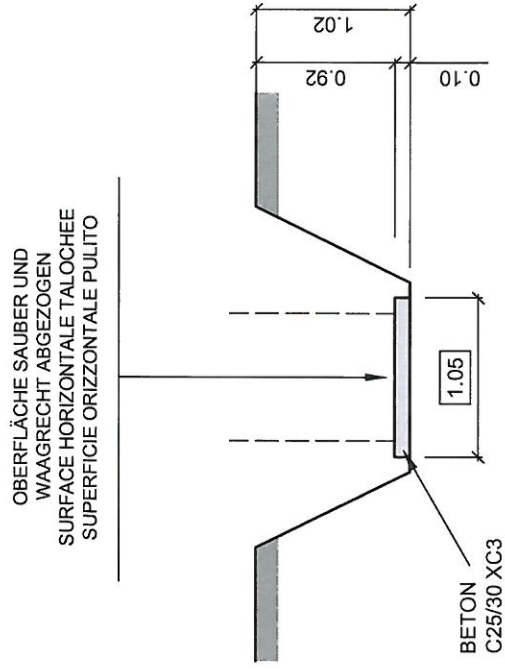


**GRUNDRISS  
VUE EN PLAN  
PIANTA**



**LÄNGSSCHNITT  
COUPE LONGITUDINALE  
SEZIONE LONGITUDINALE**



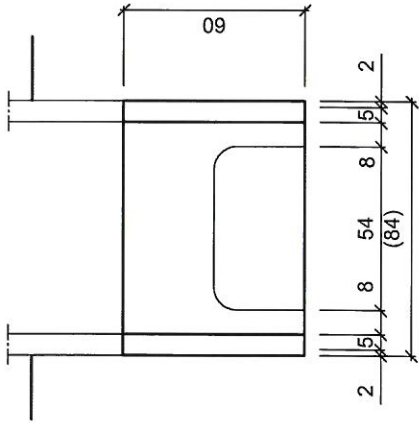
**PIASTRA DEL FONDAMENTO FU-0-70  
FUNDAMENTPLATTE FU-0-70  
PLAQUE DE FONDATION FU-0-70**



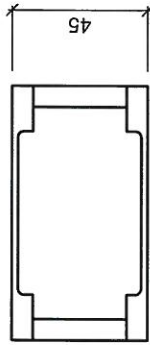
F. Borner AG, CH-6260 Reiden  
T 062 749 00 00, [www.borner.ch](http://www.borner.ch)

Gezeichnet		17.2.99 / BAE		17.2.99 / BAE		Ausgabe	
		15.04.06/BB				1	
						2	
						3	
						4	
Blatt		Blatt		Blatt		Format	
1		1		Total		A4	
Massstab		1:50		Total		1	
						<b>127039</b>	

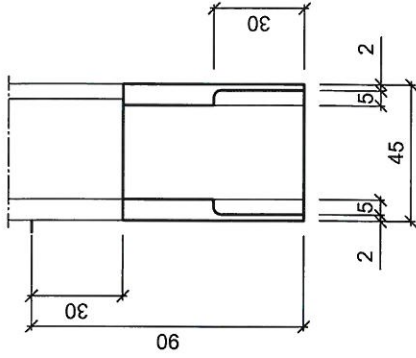
LÄNGSSCHNITT  
 COUPE LONGITUDINALE  
 SEZIONE LONGITUDINALE



GRUNDRISS  
 VUE EN PLAN  
 PIANTA



SEITENSCHNITT  
 COUPE LATÉRALE  
 SEZIONE LATÉRALE



GEWICHTE: 190kg  
 POIDS:  
 PESI:

FONDAMENTO FU-0-70  
 FUNDAMENT FU-0-70  
 FONDAZIONE FU-0-70



F. Borner AG, CH-6260 Reiden  
 T 062 749 00 00, www.borner.ch

1	18.2.99 / BAE	Gezeichnet	18.2.99 / BAE	Geprüft	18.2.99 / BAE	1	Format A4
2						1	
3						1	
4						1	
Massstab 1:25		Blatt 1		Total 1		Format A4	
<b>127044</b>							