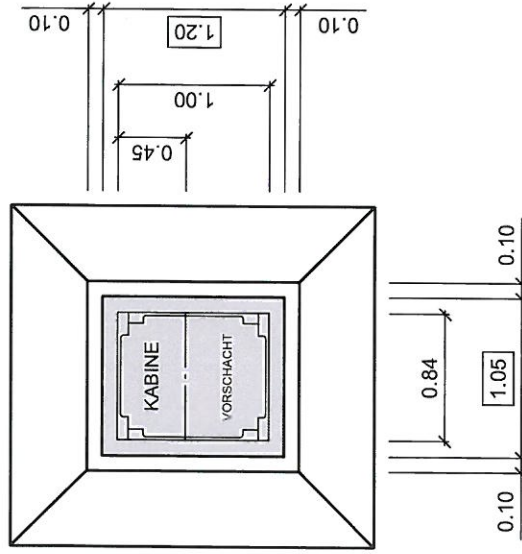
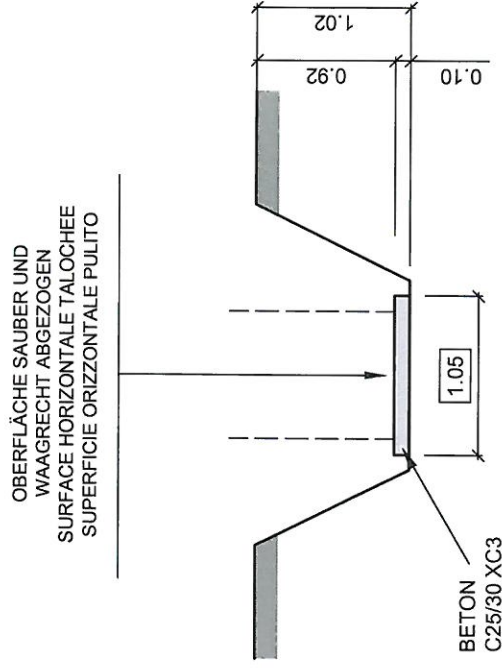


**GRUNDRISSE
VUE EN PLAN
PIANTA**



**LÄNGSSCHNITT
COUPE LONGITUDINALE
SEZIONE LONGITUDINALE**



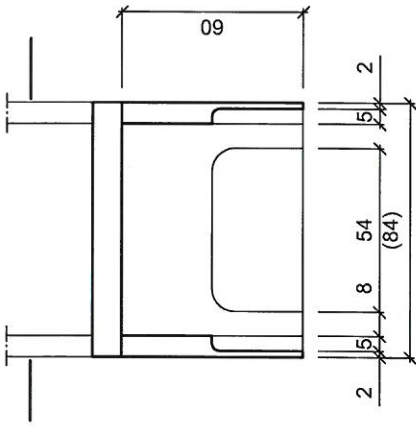
**PIASTRA DEL FONDAMENTO FU-2(1)-70
FUNDAMENTPLATTE FU-2(1)-70
PLAQUE DE FONDATION FU-2(1)-70**



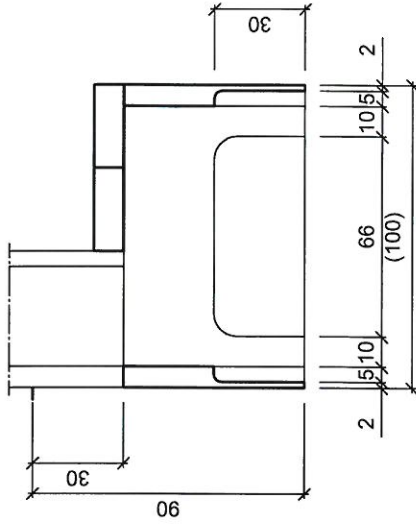
F. Borner AG, CH-6260 Reiden
T 062 749 00 00, www.borner.ch

Gezeichnet		7.7.98/us		7.7.98/us		Ausgabe	
15.04.06/BB		15.04.06/BB		15.04.06/BAE		1	
						2	
						3	
						4	
Blatt		Blatt		Blatt		Format	
1		1		Total		A4	
1:50		1		1			
127009							

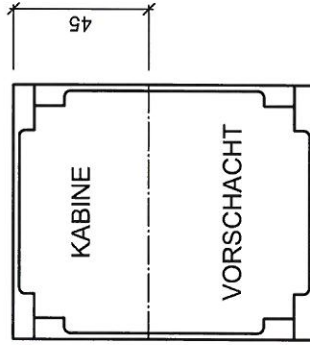
LÄNGSSCHNITT
COUPE LONGITUDINALE
SEZIONE LONGITUDINALE



SEITENSCHNITT
COUPE LATÉRALE
SEZIONE LATÉRALE



GRUNDRISSE
VUE EN PLAN
PIANTA



GEWICHTE:
POIDS: 340kg
PESI:

FONDAMENTO FU-1-70
FUNDAMENT FU-1-70
FONDATION FU-1-70



F. Borner AG, CH-6260 Reiden
T 062 749 00 00, www.borner.ch

Gezeichnet		17.2.99 / BAE		17.2.99 / BAE		Ausgabe	
				Geprüft		1 2 3 4	
Massstab 1:25		Blatt 1		Total 1		Format A4	
127029							