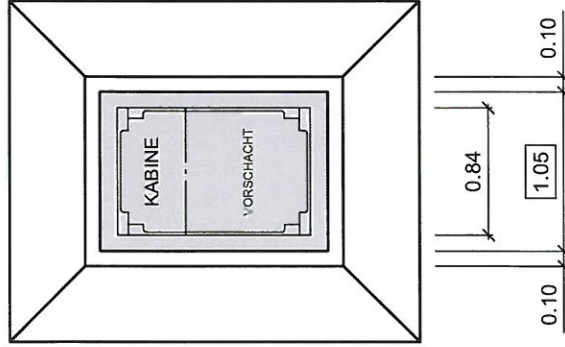
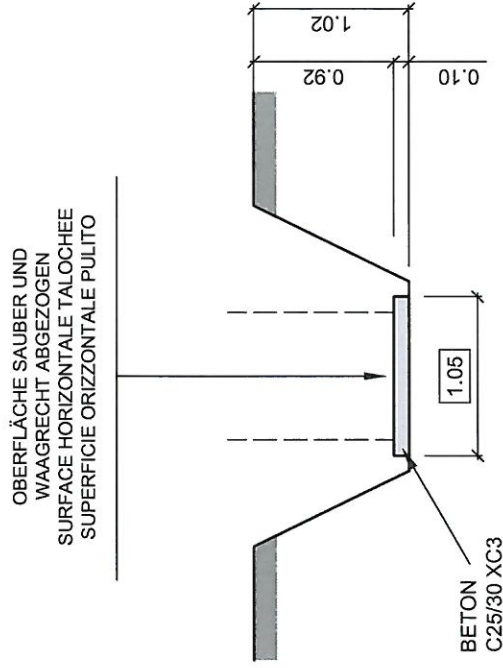


**GRUNDRISS
VUE EN PLAN
PIANTA**



**LÄNGSSCHNITT
COUPE LONGITUDINALE
SEZIONE LONGITUDINALE**



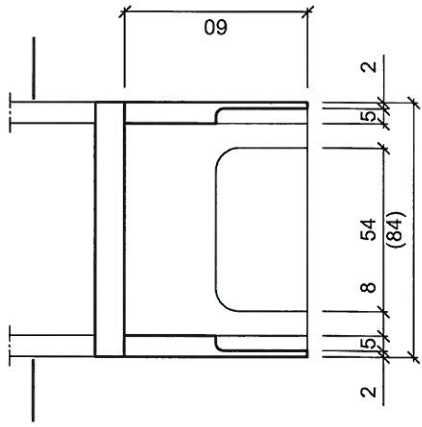
**PIASTRA DEL FONDAMENTO FU-3(13)-70
FUNDAMENTPLATTE FU-3(13)-70
PLAQUE DE FONDATION FU-3(13)-70**



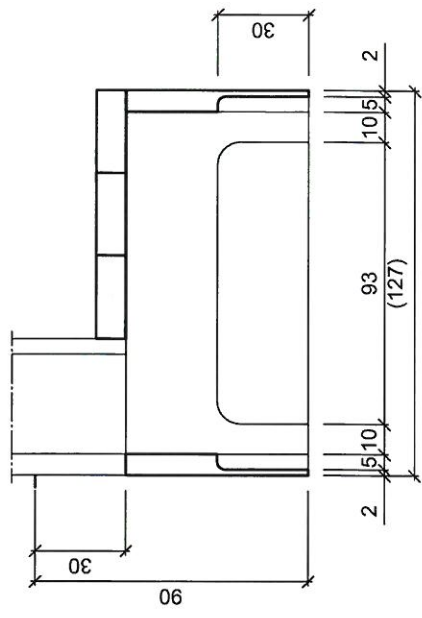
F. Borner AG, CH-6260 Reiden
T 062 749 00 00, www.borner.ch

Gezeichnet		7.7.98/us		7.7.98/us		1	
15.04.06/BB		15.04.06/BAE		Ausgabe		2	
						3	
						4	
Massstab 1:50		Blatt 1		Total 1		Format A4	
127019							

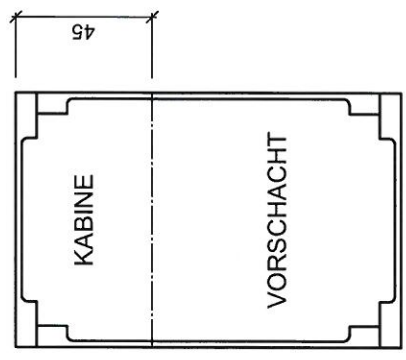
LÄNGSSCHNITT
COUPE LONGITUDINALE
SEZIONE LONGITUDINALE



SEITENSCHNITT
COUPE LATERALE
SEZIONE LATERALE



GRUNDRISS
VUE EN PLAN
PIANTA



GEWICHTE: 420kg
POIDS:
PESI:

FONDAMENTO FU-13-70
FUNDAMENT FU-13-70
FONDATION FU-13-70



F. Borner AG, CH-6260 Reiden
T 062 749 00 00, www.borner.ch

Gezeichnet		17.2.99 / Bä		17.2.99 / Bä		Ausgabe	
				Geprüft		1 2 3 4	
Massstab 1:25		Blatt 1		Total 1		Format A4	
127034							