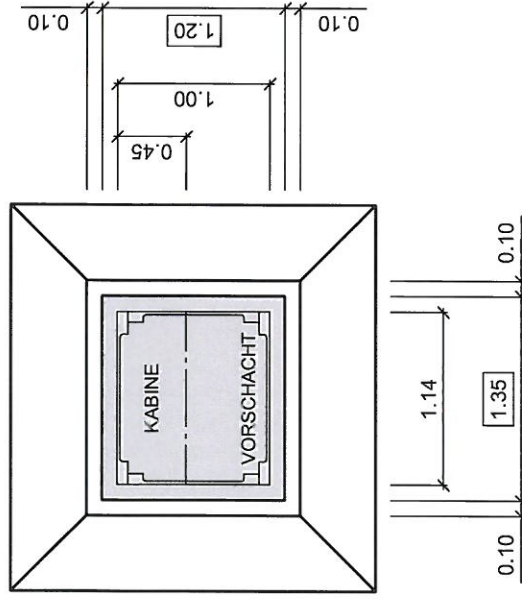
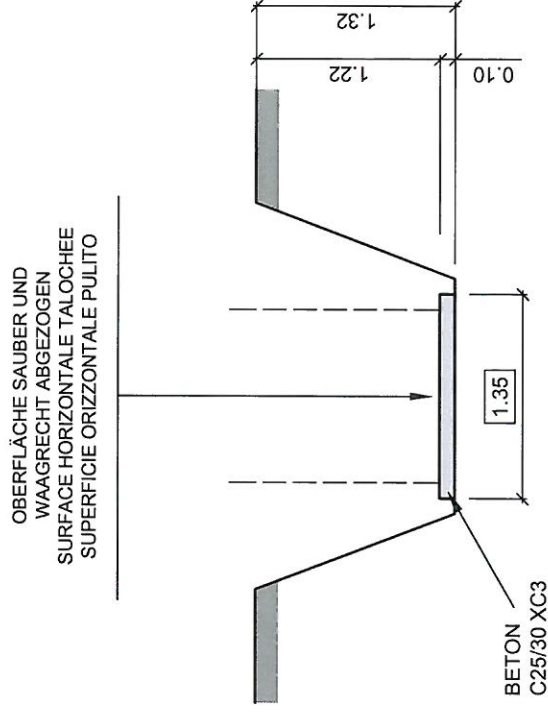


**GRUNDRISSE
VUE EN PLAN
PIANTA**



**LÄNGSSCHNITT
COUPE LONGITUDINALE
SEZIONE LONGITUDINALE**



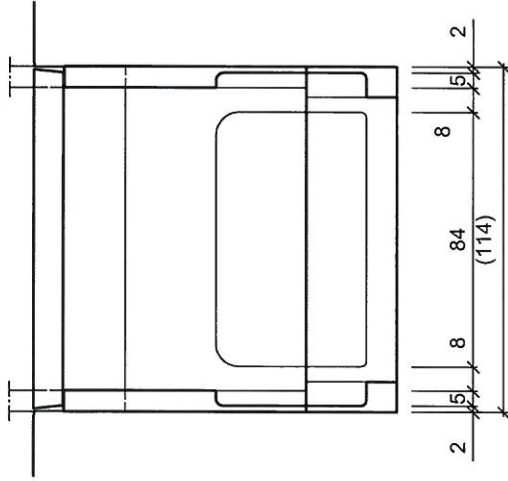
**PIASTRA DEL FONDAMENTO FU-2-100
FUND.-PLATTE FU-2-100 MIT UNTERSATZ
PLAQUE DE FONDATION FU-2-100**



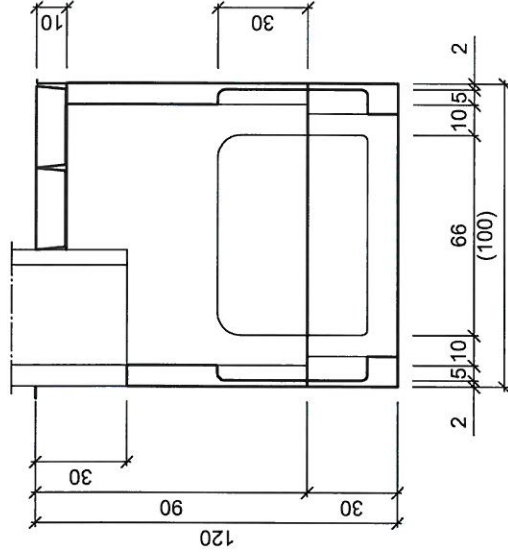
F. Borner AG, CH-6260 Reiden
T 062 749 00 00, www.borner.ch

Gezeichnet		11.11.03/BB		11.11.03/BAE		1
27.01.2004 / FR		27.01.2004 / FR		27.01.2004 / FR		2
15.04.06/BB		15.04.06/BAE		15.04.06/BAE		3
						4
Massstab 1:50		Blatt 1		Total 1		Format A4
127107						

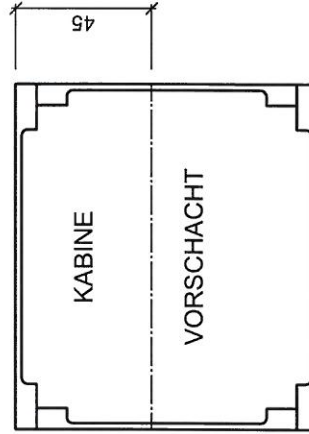
LÄNGSSCHNITT
COUPE LONGITUDINALE
SEZIONE LONGITUDINALE



SEITENSCHNITT
COUPE LATÉRALE
SEZIONE LATÉRALE



GRUNDRIS
VUE EN PLAN
PIANTA



GEWICHT: FUNDAMENT
POIDS: FONDATION
PESI: FONDAMENTO

UNTERSATZ
ELEVATION
BASE

170kg

FONDAMENTO FU-2-100
FUNDAMENT FU-2-100 MIT UNTERSATZ
FONDATION FU-2-100



F. Borner AG, CH-6260 Reiden
 T 062 749 00 00, www.borner.ch

Gezeichnet		11.11.03/BB		11.11.03/BAE		Ausgabe	
		27.01.2004 / FR		27.01.2004 / FR		1	
						2	
						3	
						4	
Massstab 1:25		Blatt 1		Total 1		Format A4	
127058							