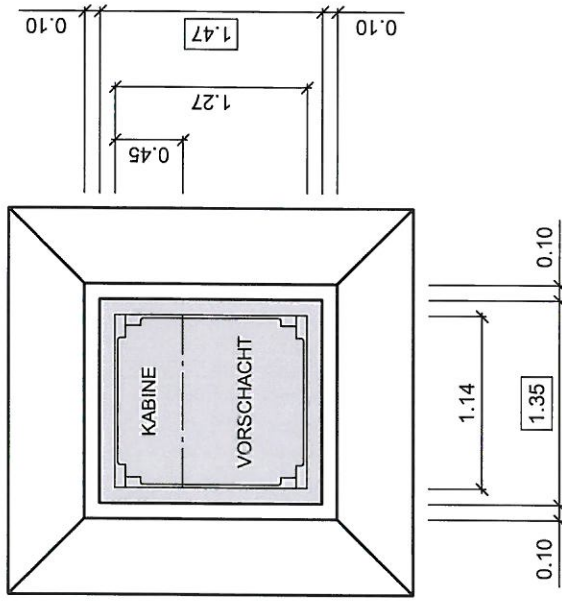
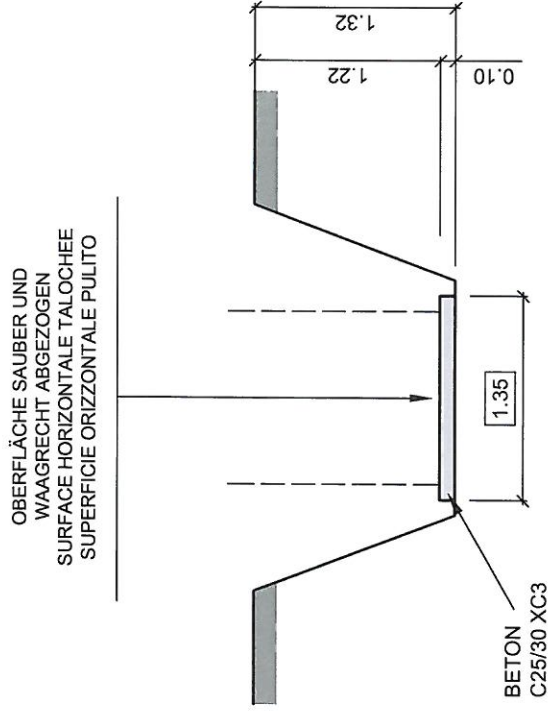


**GRUNDRISSE
VUE EN PLAN
PIANTA**



**LÄNGSSCHNITT
COUPE LONGITUDINALE
SEZIONE LONGITUDINALE**



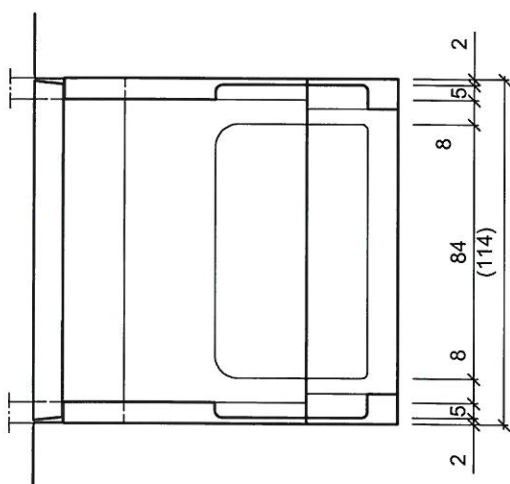
**PIASTRA DEL FONDAMENTO FU-3-100
FUND.-PLATTE FU-3-100 MIT UNTERSATZ
PLAQUE DE FONDATION FU-3-100**



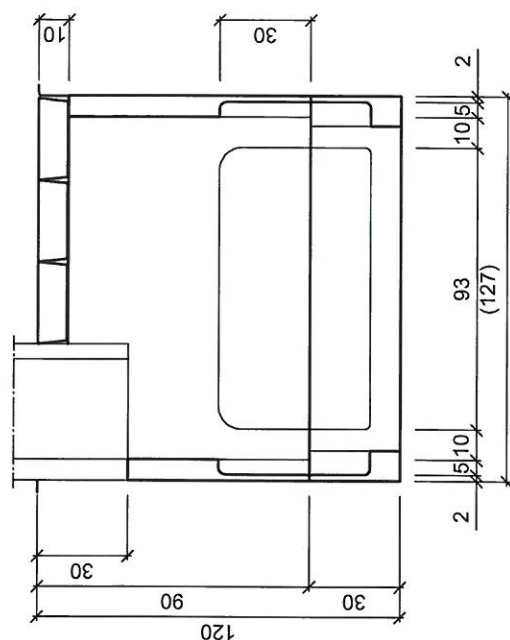
F. Borner AG, CH-6260 Reiden
T 062 749 00 00, www.borner.ch

11.11.03/BB	11.11.03/BAE	1
15.04.06/BB	15.04.06/BAE	2
		3
		4
Gezeichnet		Ausgabe
Masstab 1:50	Blatt 1	Total 1
		Format A4
127102		

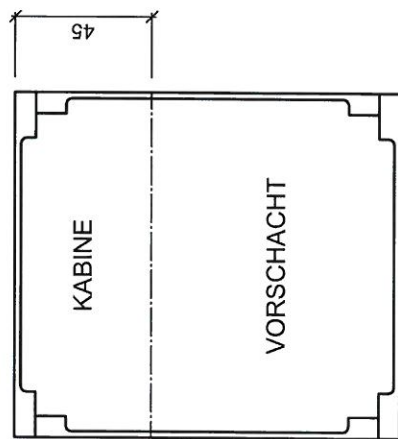
LÄNGSSCHNITT
 COUPE LONGITUDINALE
 SEZIONE LONGITUDINALE



SEITENSCHNITT
 COUPE LATÉRALE
 SEZIONE LATÉRALE



GRUNDRISS
 VUE EN PLAN
 PIANTA



GEWICHTE:	FUNDAMENT	UNTERSATZ
POIDS:	FONDATION	ELEVATION
PESI:	FONDAMENTO	BASE
	660kg	185kg

FONDAMENTO FU-3-100
FUNDAMENT FU-3-100 MIT UNTERSATZ
 FONDATION FU-3-100



F. Borner AG, CH-6260 Reiden
 T 062 749 00 00, www.borner.ch

Gezeichnet	11.11.03/BB	11.11.03/BAE	1
Gepüft			2
			3
			4
Massstab	1:25	Blatt	1
		Total	1
		Format	A4

127051