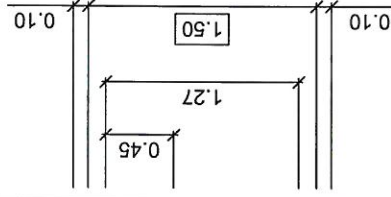
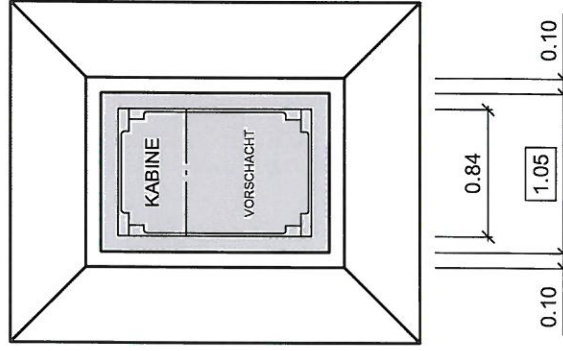
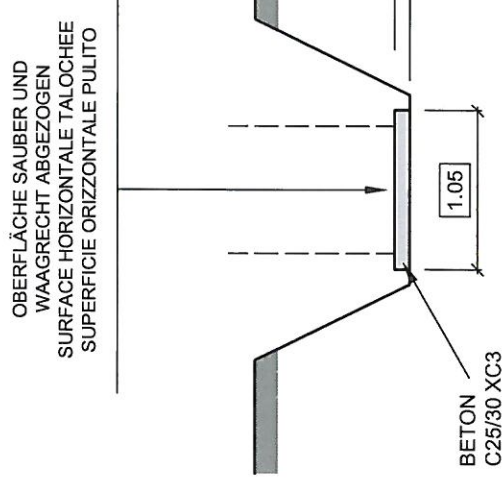


**GRUNDRISS  
VUE EN PLAN  
PIANTA**



**LÄNGSSCHNITT  
COUPE LONGITUDINALE  
SEZIONE LONGITUDINALE**



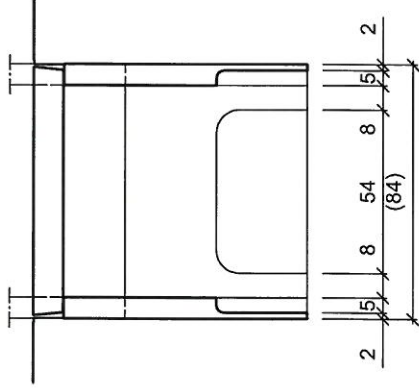
**PIASTRA DEL FONDAMENTO FU-3(13)-70  
FUNDAMENTPLATTE FU-3(13)-70  
PLAQUE DE FONDATION FU-3(13)-70**



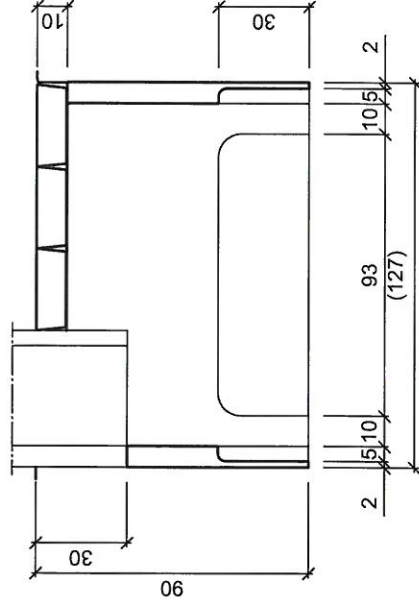
F. Borner AG, CH-6260 Reiden  
T 062 749 00 00, [www.borner.ch](http://www.borner.ch)

Gezeichnet		7.7.98/us		7.7.98/us		Ausgabe	
15.04.06/BB		15.04.06/BB		15.04.06/BAE		2	
						3	
						4	
Blatt		Blatt		Blatt		Format	
1		1		1		A4	
Total		Total		Total		Total	
1		1		1		1	
Massstab		Massstab		Massstab		Format	
1:50		1:50		1:50		A4	
<b>127019</b>							

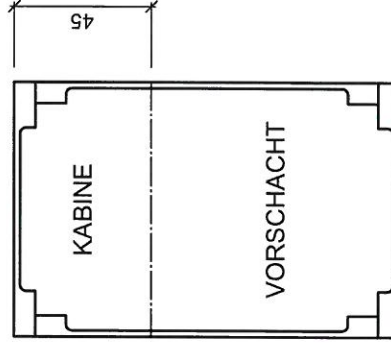
LÄNGSSCHNITT  
COUPE LONGITUDINALE  
SEZIONE LONGITUDINALE



SEITENSCHNITT  
COUPE LATÉRALE  
SEZIONE LATÉRALE



GRUNDRISS  
VUE EN PLAN  
PIANTA



**GEWICHTE: 550kg**  
**POIDS:**  
**PESI:**

**FONDAMENTO FU-3-70**  
**FUNDAMENT FU-3-70**  
**FONDATION FU-3-70**



F. Borner AG, CH-6260 Reiden  
T 062 749 00 00, [www.borner.ch](http://www.borner.ch)

Gezeichnet		8.7.98/us		8.7.98/us		Ausgabe	
				Geprüft		1 2 3 4	
Massstab 1:25		Blatt 1		Total 1		Format A4	
<b>127020</b>							