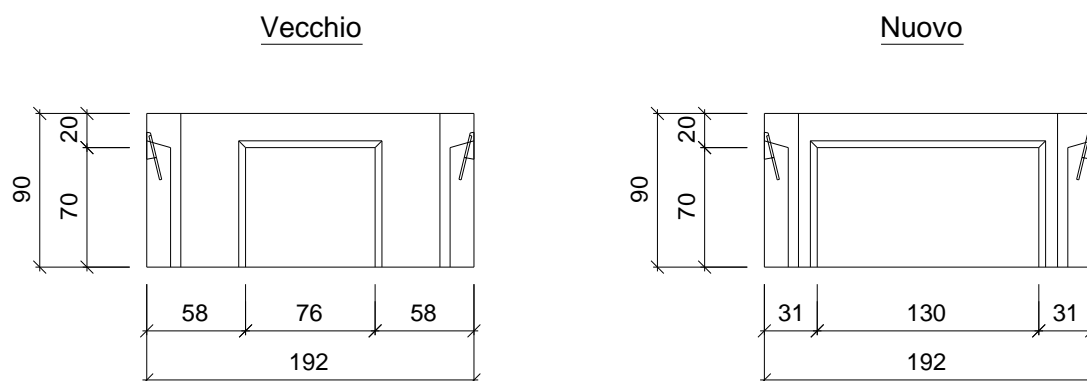


INCAVO ALLARGATO CON STRADEC SN-90-3

Descrizione

L'incavo nella parete longitudinale nell'anticamera per cavi STRADEC SN-90-3 viene ingrandito di 76 cm fino a 130 cm di larghezza, in base al disegno.



Terreno

In questo modo utilizzando l'anticamera per cavi nelle sottostazioni prefabbricate viene installata una quantità sufficiente di guide Hauff.

